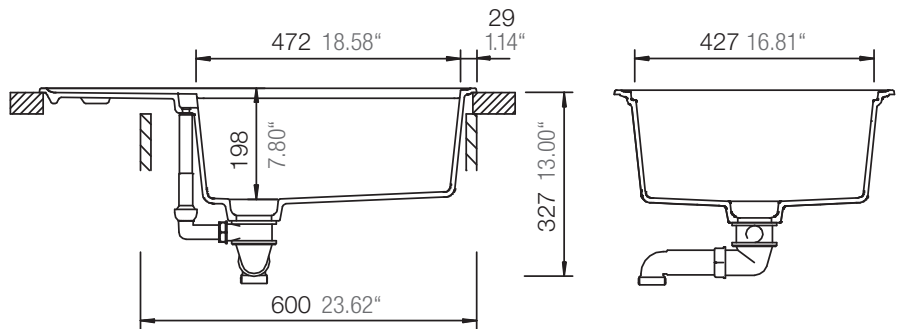
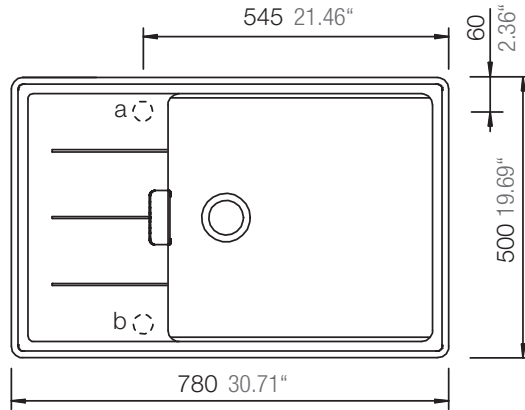


# SCHOCK

CRISTADUR®

## TIA D-100LS



Installation: Von oben / topmount  
Ausschnitt / cut-out

Installation: Unterbau / undermount  
Ausschnitt / cut-out

