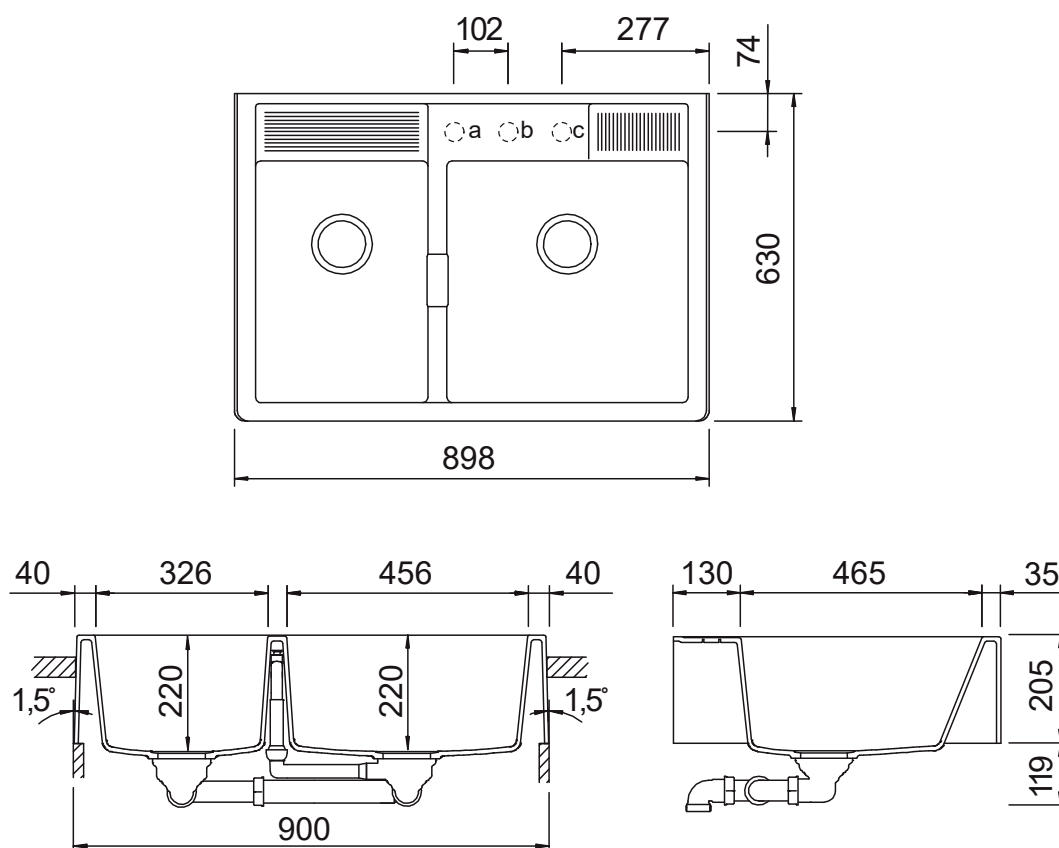


# SCHOCK

CRISTADUR®

## KALLIO M-175



### Instalace:

Dřez je zúžený, pro to ponechte pracovní desku o 5 mm delší na obou stranách.

Please plan the worktop 5 mm longer on both sides because the sink is tapered.

Rozměry jsou uvedeny v mm / Measurements in mm