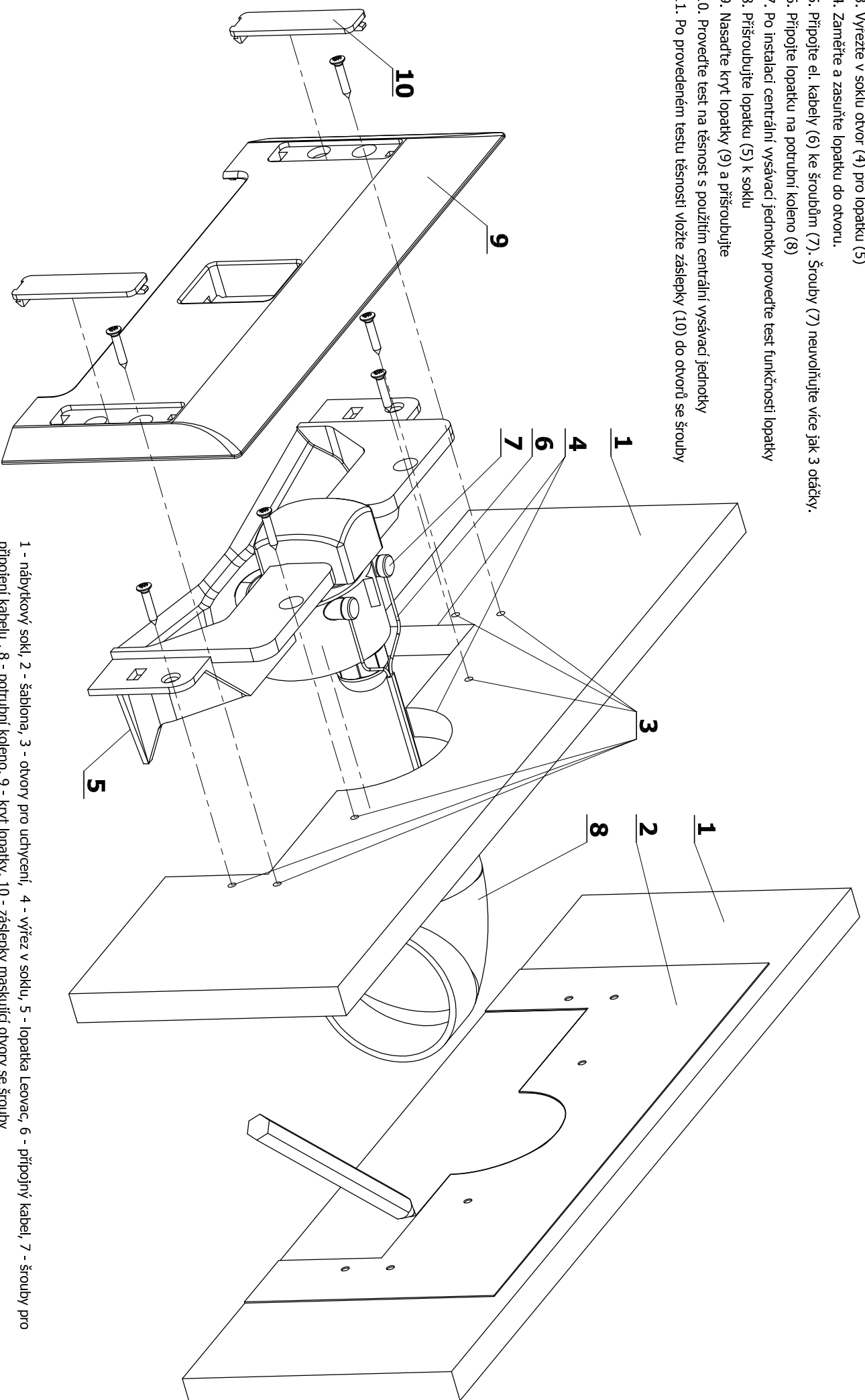


Návod montáže automatické lopatky USM 4772 UNO,DUE do soklu kuchyňské linky nebo jiných nábytkových soklů.

1. Obkreslete na sokl (1) šablonu (2), která je přiložená v balení. (výřez a body pro uchycení)
2. Vyvrtejte otvory (3) pro uchycení lopatky (5) a krytu (9)
3. Vyřežte v soklu otvor (4) pro lopatku (5)
4. Zaměřte a zasuňte lopatku do otvoru.
5. Připojte el. kabely (6) ke šroubům (7). Šrouby (7) neuvolňujte více jak 3 otáčky.
6. Připojte lopatku na potrubní koleno (8)
7. Po instalaci centrální vysávací jednotky proveďte test funkčnosti lopatky
8. Přišroubujte lopatku (5) a přišroubujte
9. Nasaďte kryt lopatky (9) a přišroubujte
10. Proveďte test na těsnost s použitím centrální vysávací jednotky
11. Po provedeném testu těsnosti vložte záslepku (10) do otvorů se šrouby



1 - nábytkový sokl, 2 - šablona, 3 - otvory pro uchycení, 4 - výřez v soklu, 5 - lopatka Leovac, 6 - přípojný kabel, 7 - šrouby pro připojení kabelu, 8 - potrubní koleno, 9 - kryt lopatky, 10 - záslepky maskující otvory se šrouby